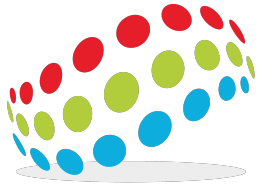




Giant Screen 4 Rent

a Next Day Management Brand

TECHNISCHE FICHES
van onze schermen



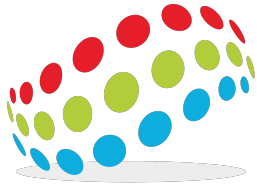
Giant Screen 4 Rent
a Next Day Management Brand

Beschikbaar

- LED SCREEN 8M² OP AANHANGWAGEN
- LED SCREEN 10M² OP AANHANGWAGEN
- LED SCREEN 12M² OP AANHANGWAGEN
- LED SCREEN 14M² OP AANHANGWAGEN

Binnenkort beschikbaar

- LED SCREEN 24M² OP AANHANGWAGEN



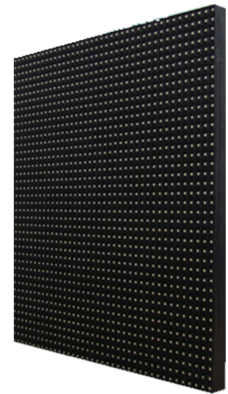
Giant Screen 4 Rent
a Next Day Management Brand

P8 SMD 2015 Technologie
Zeer helder
Bruikbaar in alle omstandigheden,
zelfs bij volle daglicht



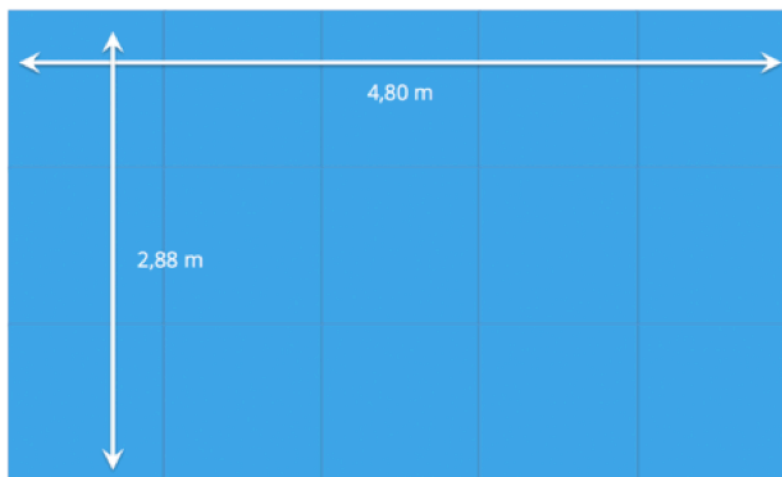
COMPONENTEN

- ✓ Led modules geschikt voor mobiel gebruik
- ✓ IP 65 (Vocht en Regendicht & tot extreme temperaturen)
- ✓ hoge resolutie
- ✓ hoge helderheid
- ✓ Led modules van 0,96...



4,80 m x 2,88 m = 13,82 m²

15,625 pixels / m²



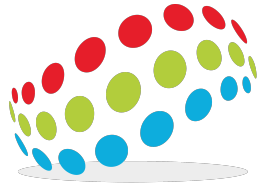
16/9 Format ideaal voor sportevenementen,
concerten, Live TV & Events

OP HYDROLISCHE LIFT
VOOR EEN OPTIMALE VISIE

GIANT SCREEN 4 RENT

Boulevard Louis Mettwielaan 312 / 10 Brussel 1080 Bruxelles

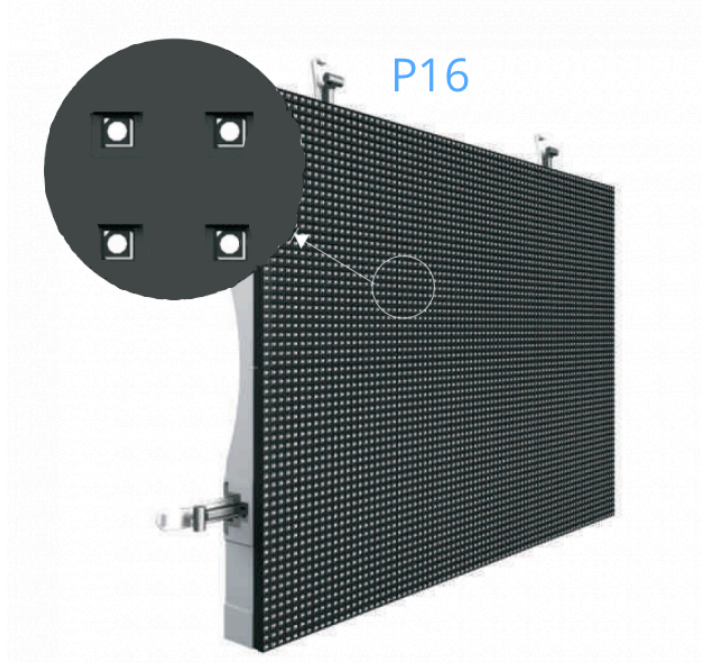
Gratis N° Vert : 0800 37 044 – Fax : + 32 2 316 60 03 - info@giantscreen4rent.be - www.giantscreen4rent.be



Giant Screen 4 Rent
a Next Day Management Brand

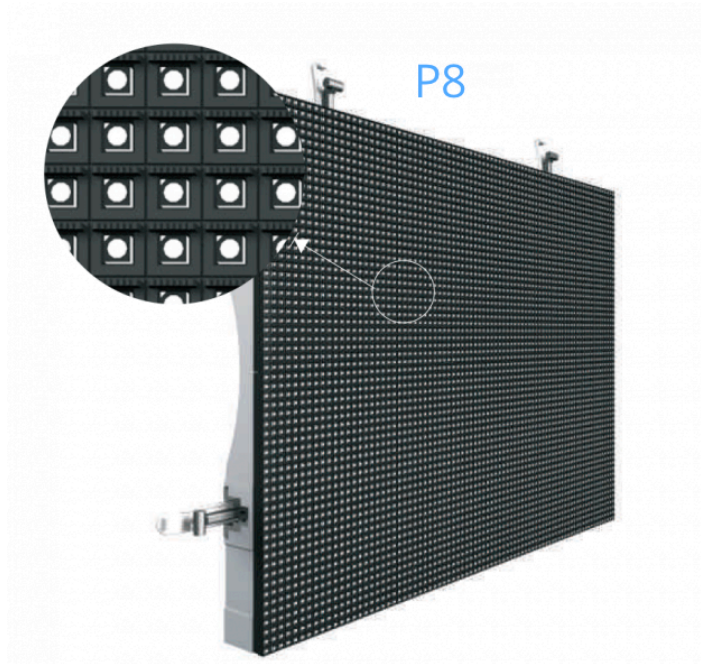
Technische vergelijking

Technologie voor 2014



ONZE SCHERMEN

Technologie 2015



GIANT SCREEN 4 RENT

Boulevard Louis Mettwielaan 312 / 10 Brussel 1080 Bruxelles

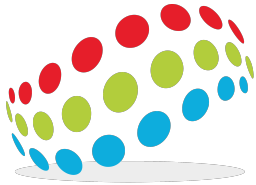
Gratis N° Vert : 0800 37 044 – Fax : + 32 2 316 60 03 - info@giantscreen4rent.be - www.giantscreen4rent.be

AANHANGWAGEN



- ✓ 3,5 ton en 5,70 m lang
- ✓ Driedubbel as
- ✓ Zelf-remend
- ✓ Hydrolische lift (heft de onderkant van het scherm tot een hoogte van 3 m boven de grond)
- ✓ Draai systeem voor 360° rotatie
- ✓ Intrekbare stabilisatoren
- ✓ Anti-slip vloer

Afgeleverd en samengesteld
door ons team van experts



Giant Screen 4 Rent
a Next Day Management Brand

Computer + Video processor + Opberg koffer



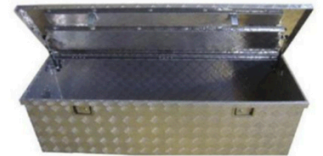
Media uitgezonden via software
Verzenden card LINSN + software

+



Broadcast tv-sigitaal - camera -
andere LINSN geïntegreerde kaart

+



Afgedichte en veilig koffer

Generator



Diesel of benzine voldoende technische
aanbevelingen.
Grote 50l tank
Stil
Compact

Sonorisatie van uw event op aanvraag



GIANT SCREEN 4 RENT

Boulevard Louis Mettwielaan 312 / 10 Brussel 1080 Bruxelles

Gratis N° Vert : 0800 37 044 – Fax : + 32 2 316 60 03 - info@giantscreen4rent.be - www.giantscreen4rent.be

Vittorio METTEWIE

Business Manager

Boulevard Louis Mettewie Laan 312 / 10
Bruxelles 1080 Brussel Belgium

TEL 0800 37 044

FAX + 32 2 318 60 03

info@giantscreen4rent.be
www.giantscreen4rent.be